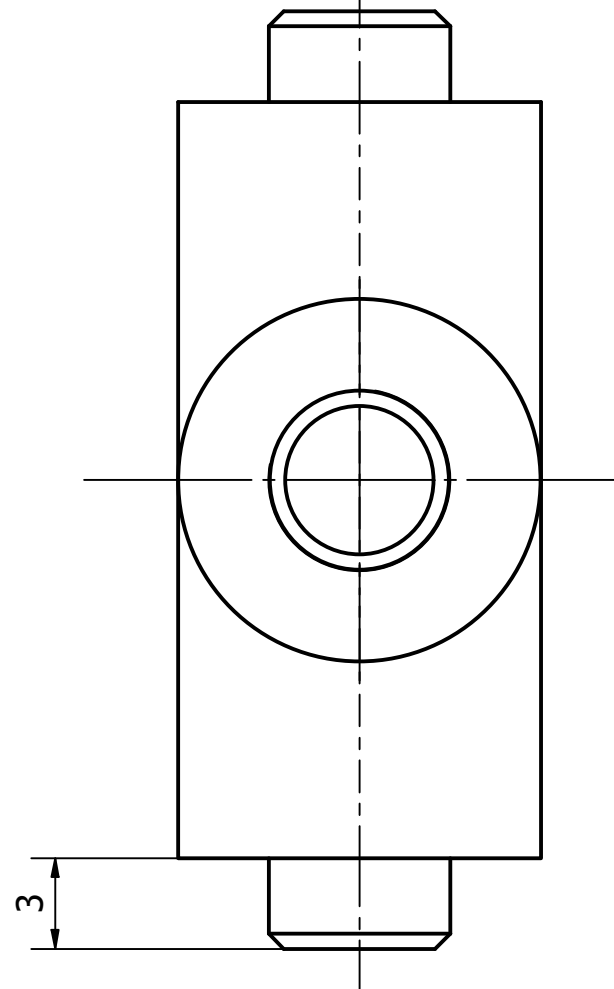
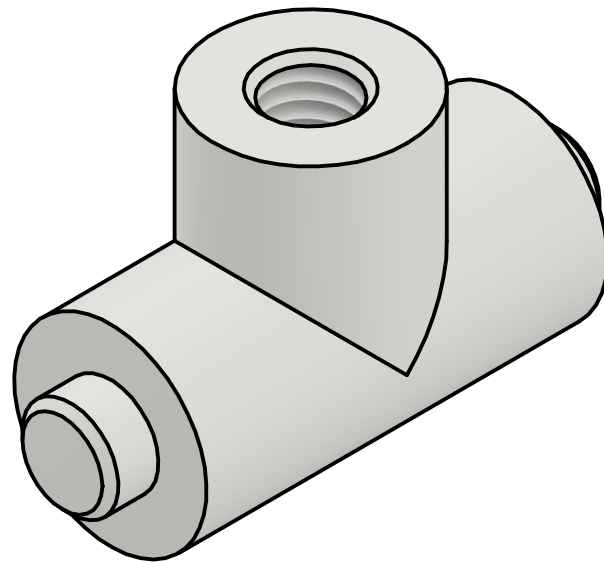
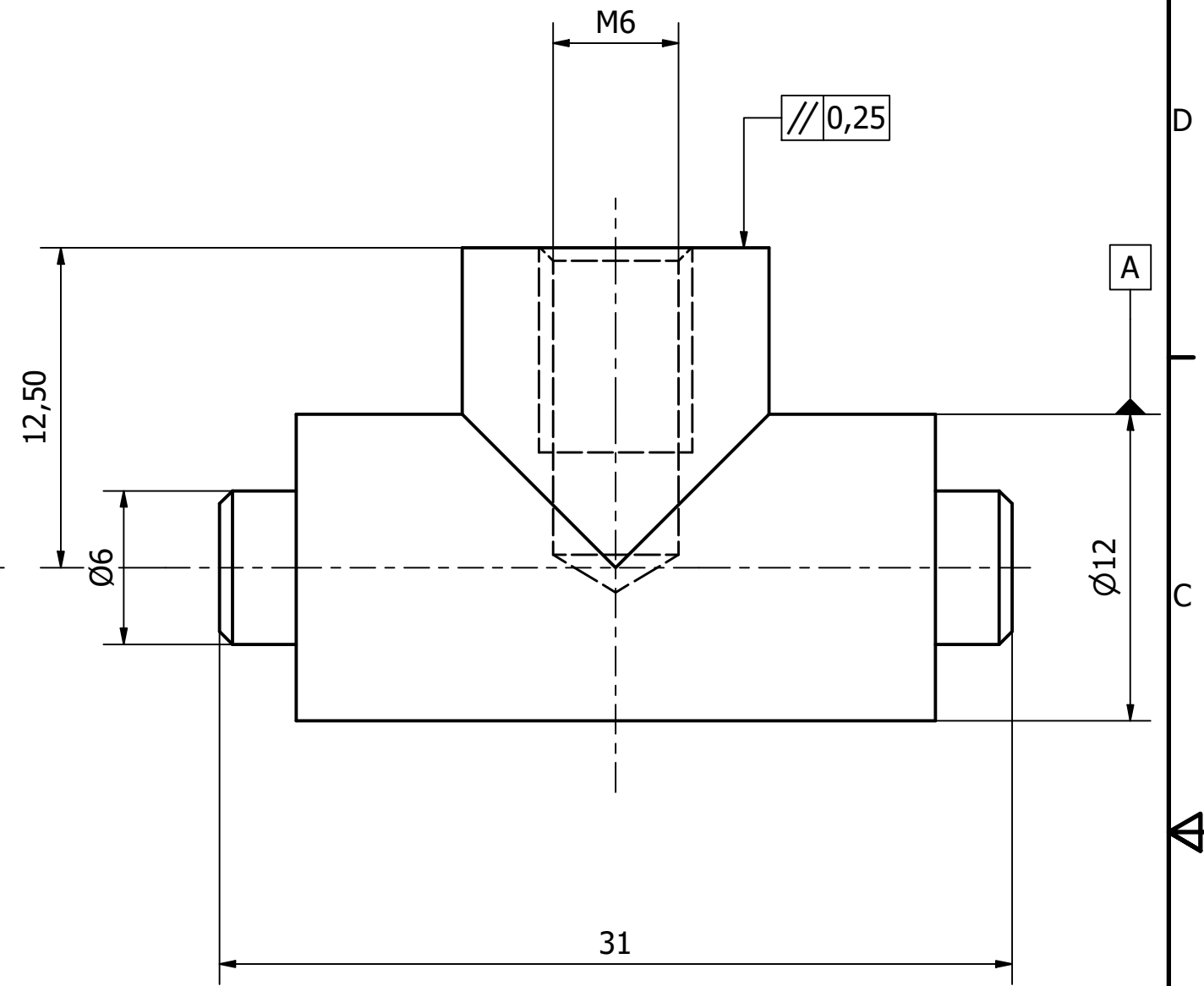
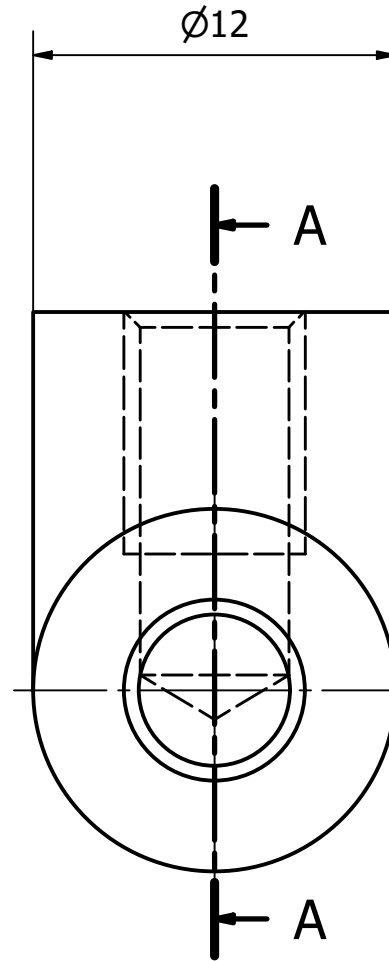
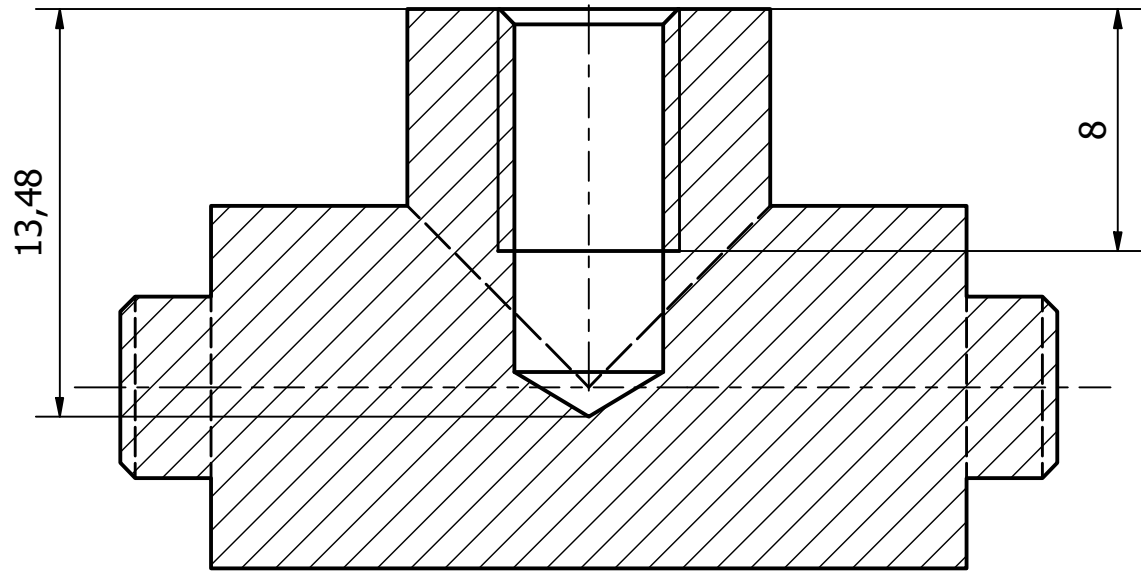


A-A (4 : 1)



Tolérance générale ISO : mK

Conçu par FD	Vérifié par	Approuvé par	Date	Date 18/01/2023
Vandot		Pivot		
			Modification	Feuille 1 / 1