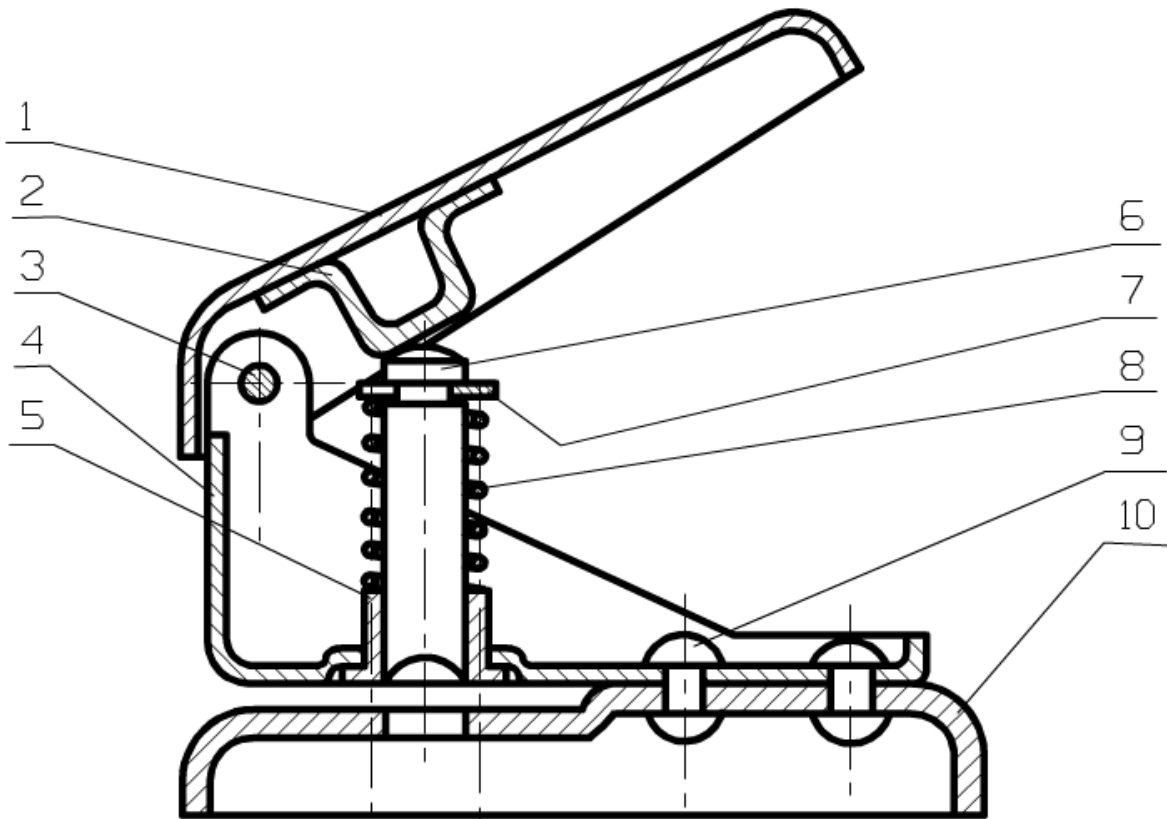


## PERFORATRICE

### Mise en situation

La perforatrice sert à percer des trous dans les feuilles en vue de mettre celles-ci dans des classeurs.



1. Levier
2. Virole
3. Axe (monté serré sur le corps)
4. Corps
5. Douille de guidage
6. Poinçon
7. Anneau élastique
8. Ressort
9. Rivet
10. Socle

