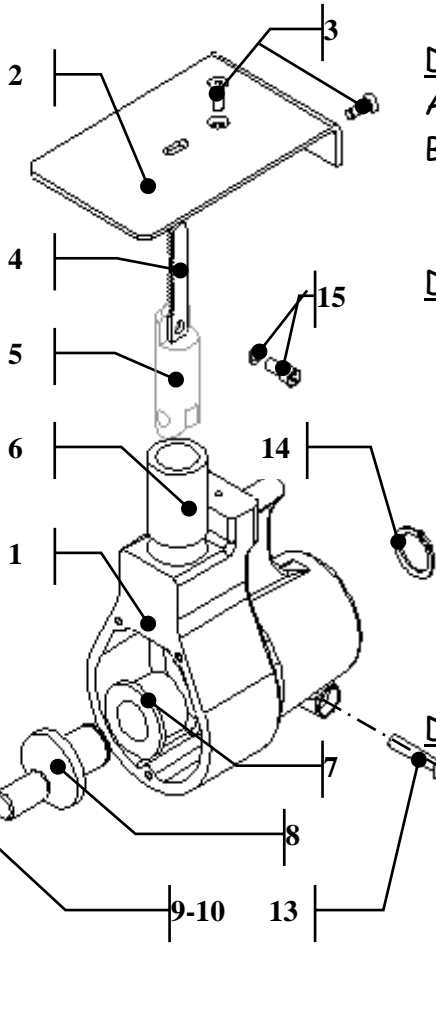
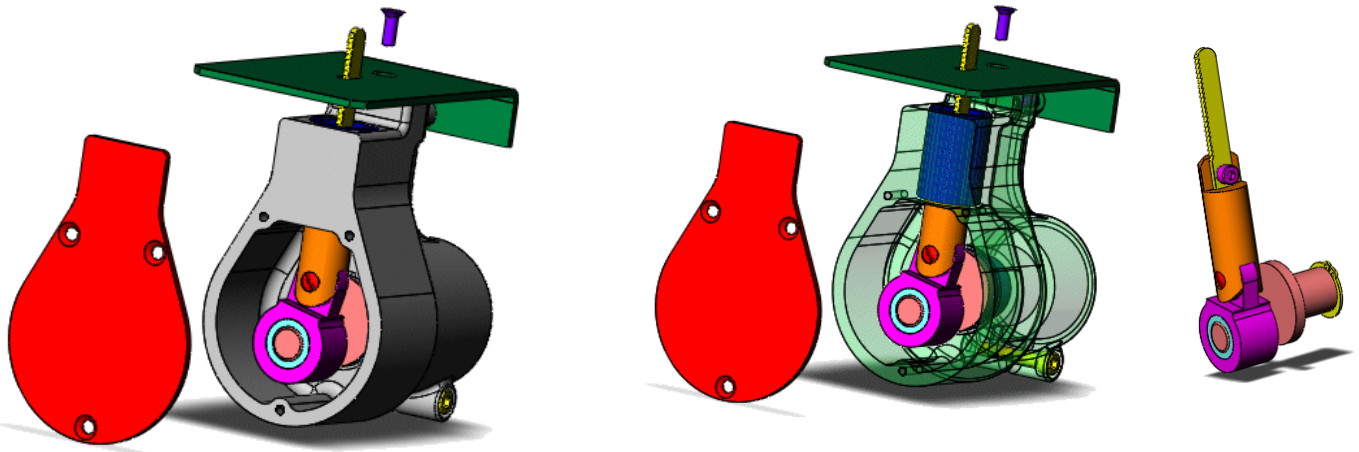


On donne le modèle 3D d'une scie sauteuse avec le corps plein, le corps transparent, ainsi que son éclaté :

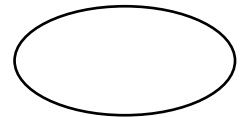
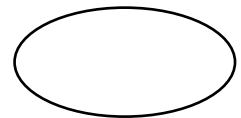
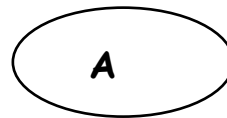


Donnez les familles de pièces :

A = {1,

B = {

Donnez le graphe des liaisons :



Donnez le schéma cinématique :