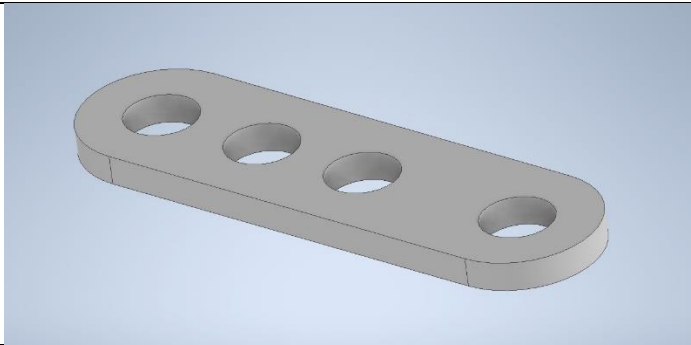
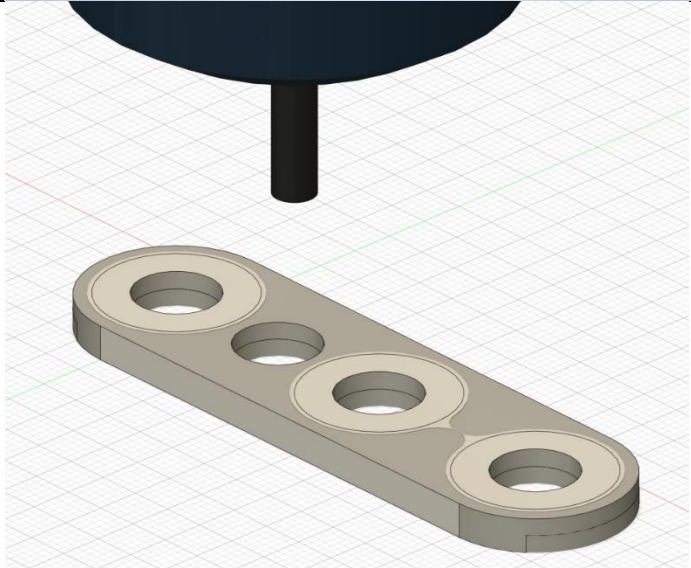
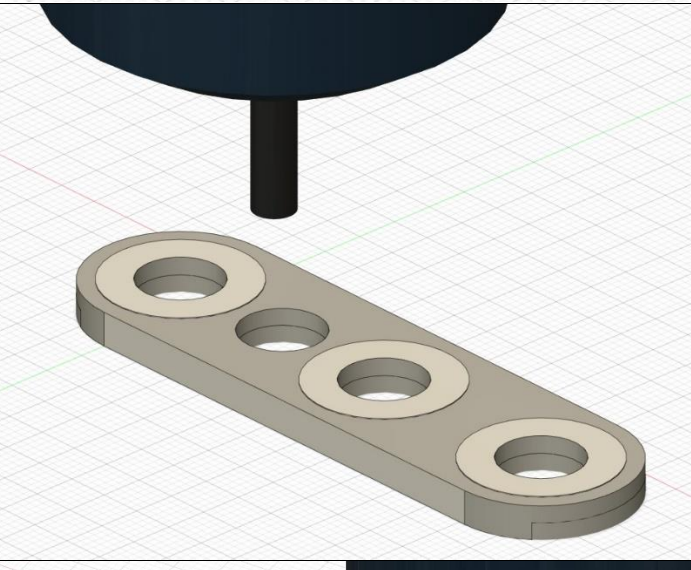
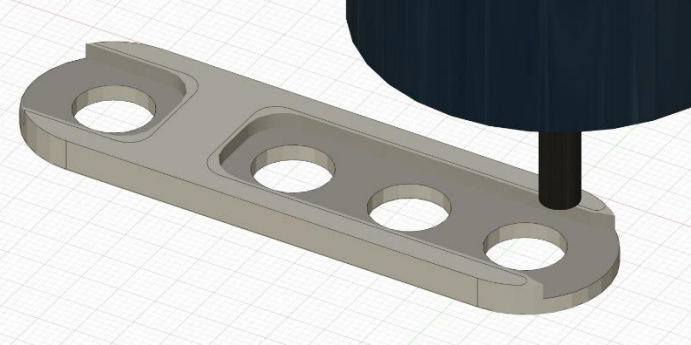
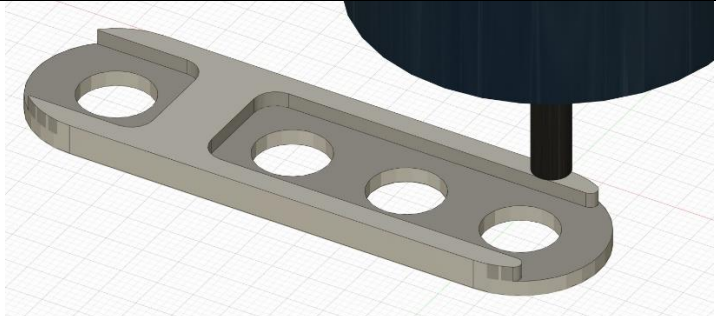
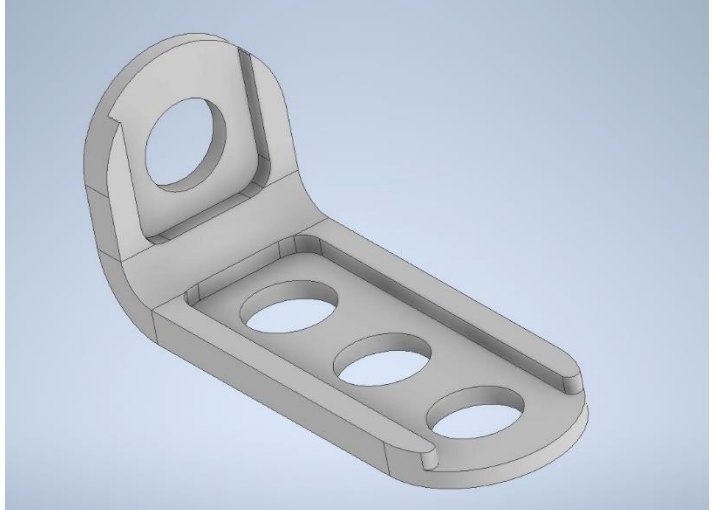
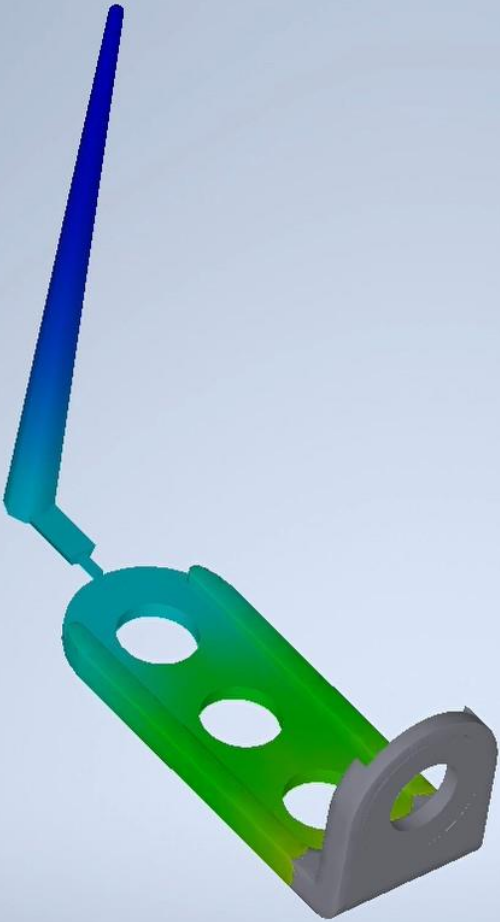
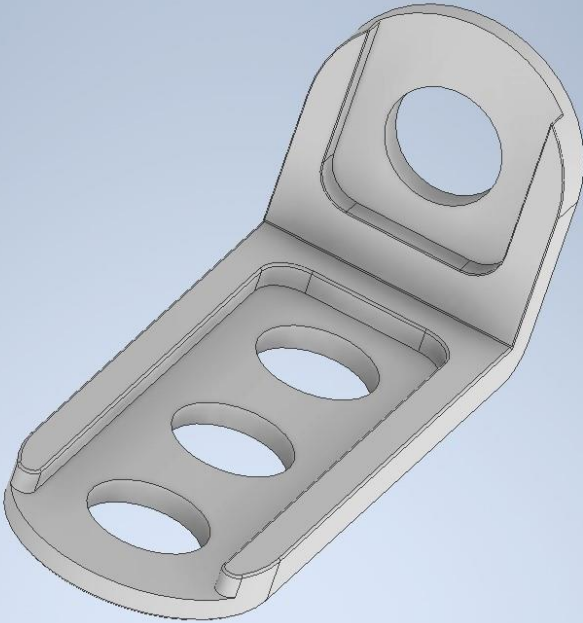


## Gamme de fabrication du prototype

Phase	Opération		Durée	Outillage
10	Découpe laser		25''	Machine laser
20	Fraisage Ebauche		....	Charly robot Fraise 2 tailles Ø5
30	Fraisage Finition		....	Charly robot Fraise 2 tailles Ø5
40	Fraisage Ebauche		....	Charly robot Fraise 2 tailles Ø8

50	Fraisage Finition		.....	Charly robot  Fraise 2 tailles Ø6
60	Pliage		1'	Plieuse manuelle

## Gamme de fabrication de la pièce Meccano

Phase	Opération		Durée	Outillage
10	Injection		....	Presse à injecter Babyplast
20	Cisailage		2''	Massicot