

# Pompe Wolfcraft

CO1.3 : Justifier les solutions constructives d'un produit au regard des performances environnementales.

## 4.1 Outils de représentation du réel

### 1. Mise en situation

La pompe Wolfcraft est une pompe adaptable sur le mandrin d'une perceuse.

- Débit maxi.:1300 l/h.
- Hauteur de refoulement : 40 m.
- Hauteur d'aspiration : 4 m.

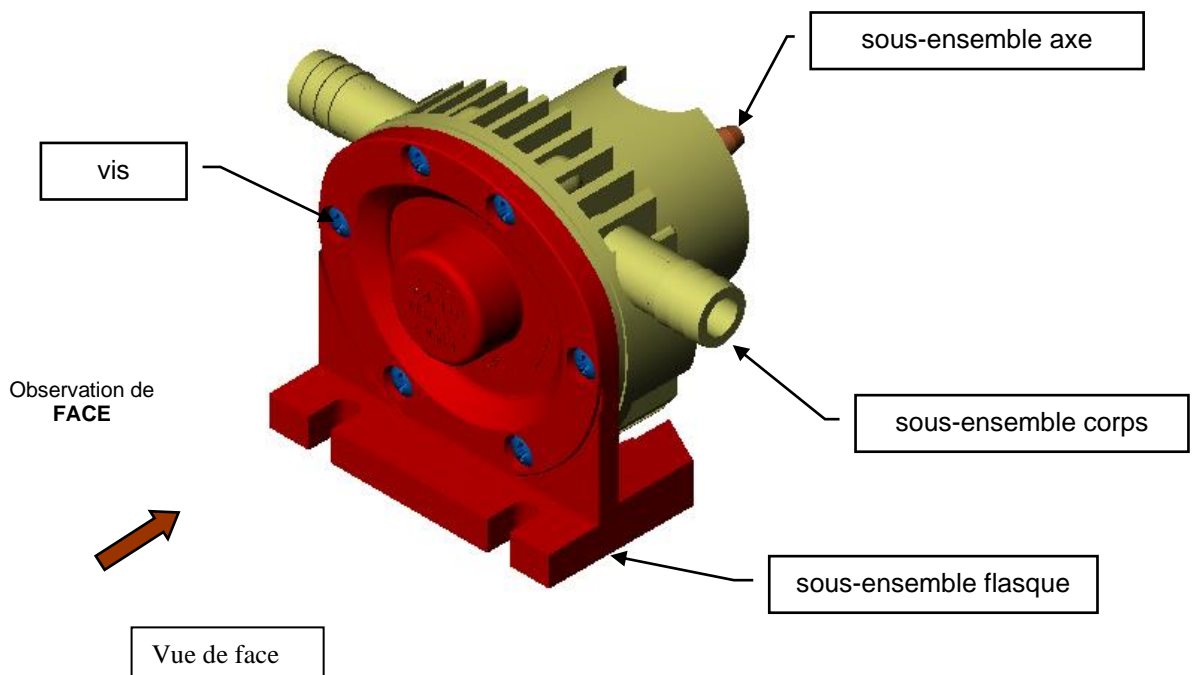
### 2. Création de la mise en plan

En vous aidant du cours sur la représentation :

- ↪ Découper les vignettes du document ressource DR1 fourni.
- ↪ Placer ces vignettes sur la mise en plan document réponse DR2 en respectant la norme européenne pour le placement des vues.
- ↪ Noter les noms des vues.

### 3. Mise en couleurs de la mise en plan

- Sur la mise en plan (document réponse DR2) :
  - ↪ Colorier en **rouge** les formes visibles du sous-ensemble flasque.
  - ↪ Colorier en **vert** les formes visibles du sous-ensemble corps.
  - ↪ Colorier en **orange** les formes visibles du sous-ensemble axe.
  - ↪ Colorier en **bleu** les formes visibles des vis.



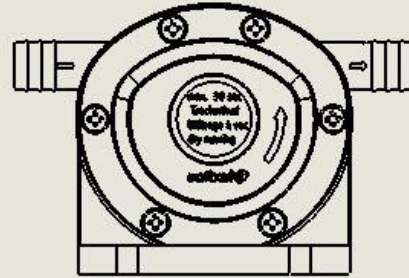
Vue de \_\_\_\_\_



Vue de \_\_\_\_\_



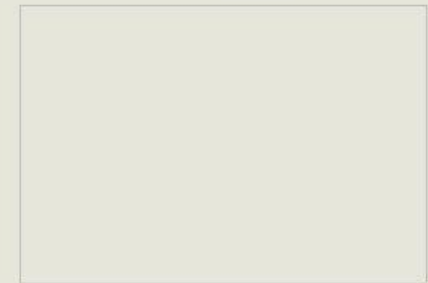
Vue de face



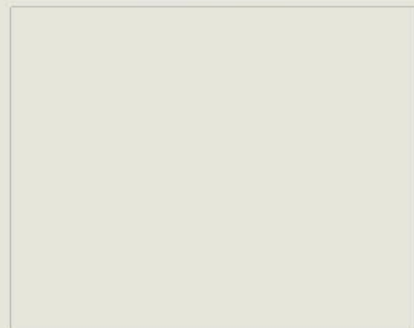
Vue de \_\_\_\_\_




Vue de \_\_\_\_\_

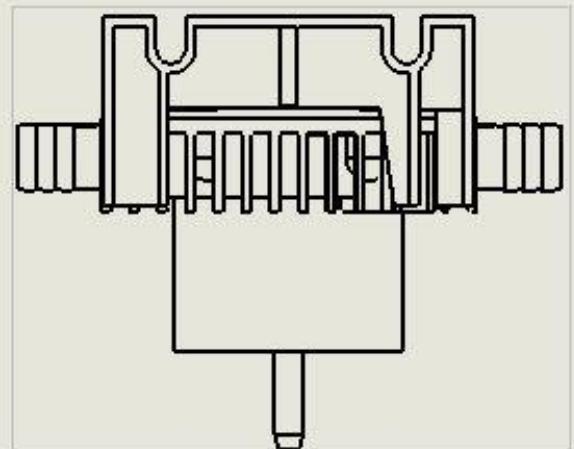
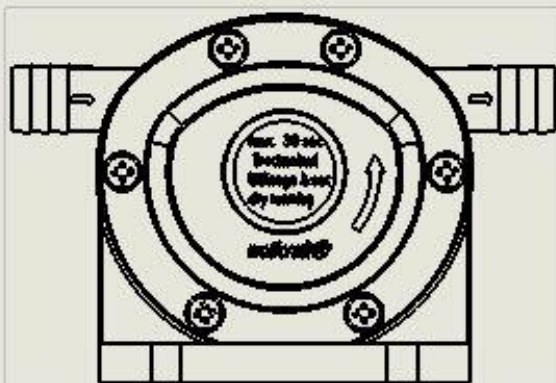
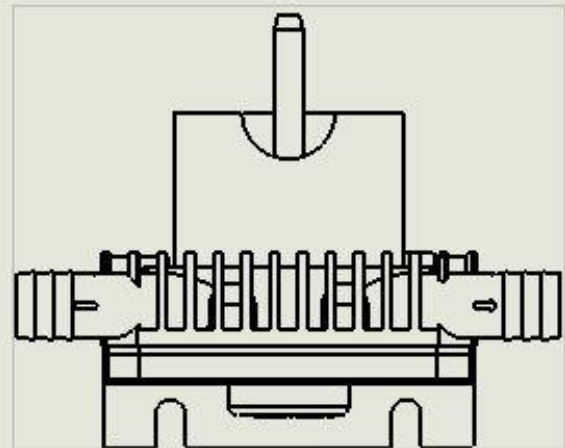
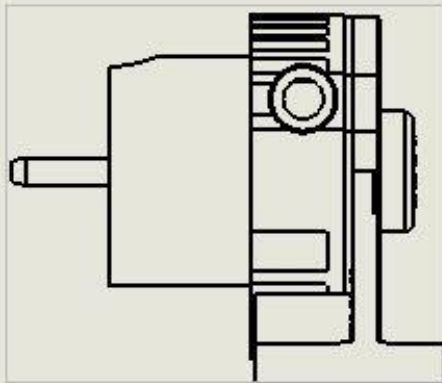
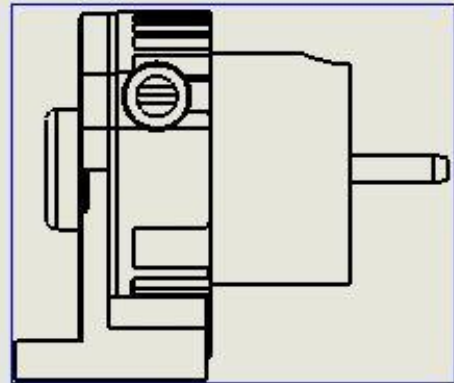
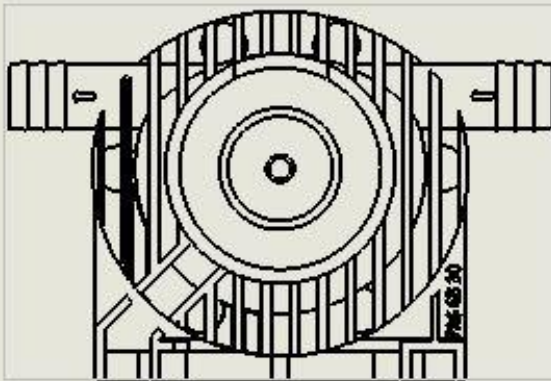


Vue de \_\_\_\_\_



REP. NBR.	DESIGNATION	MATIERE	OBSERVATION
Echelle : 1:1			Nom de l'élève:
 A3	<b>Pompe WOLFCRAFT</b>		Classe :
Date :			<b>Plan n° 1/1</b>

**Document ressource DR1**



**Document ressource DR1**

