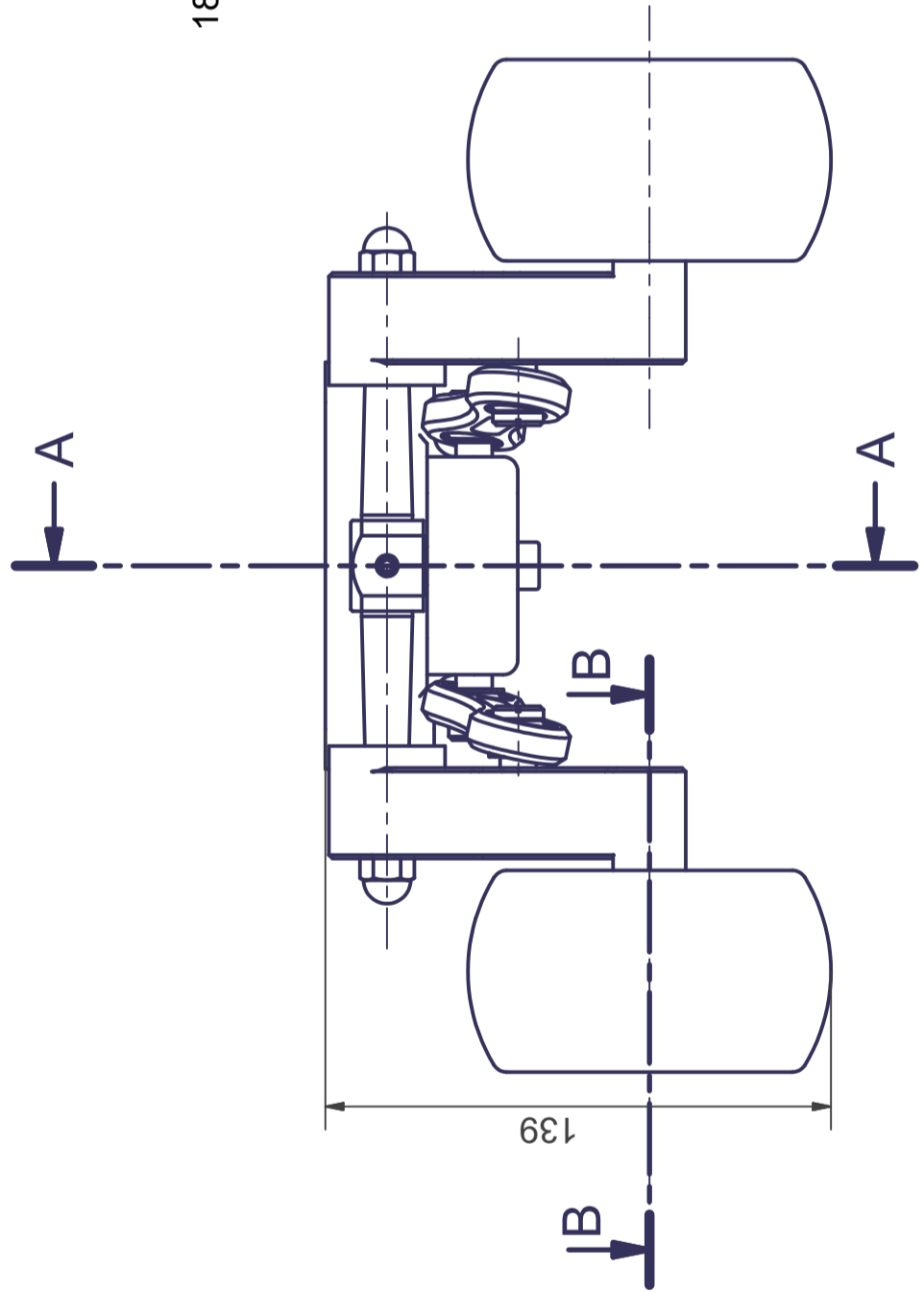
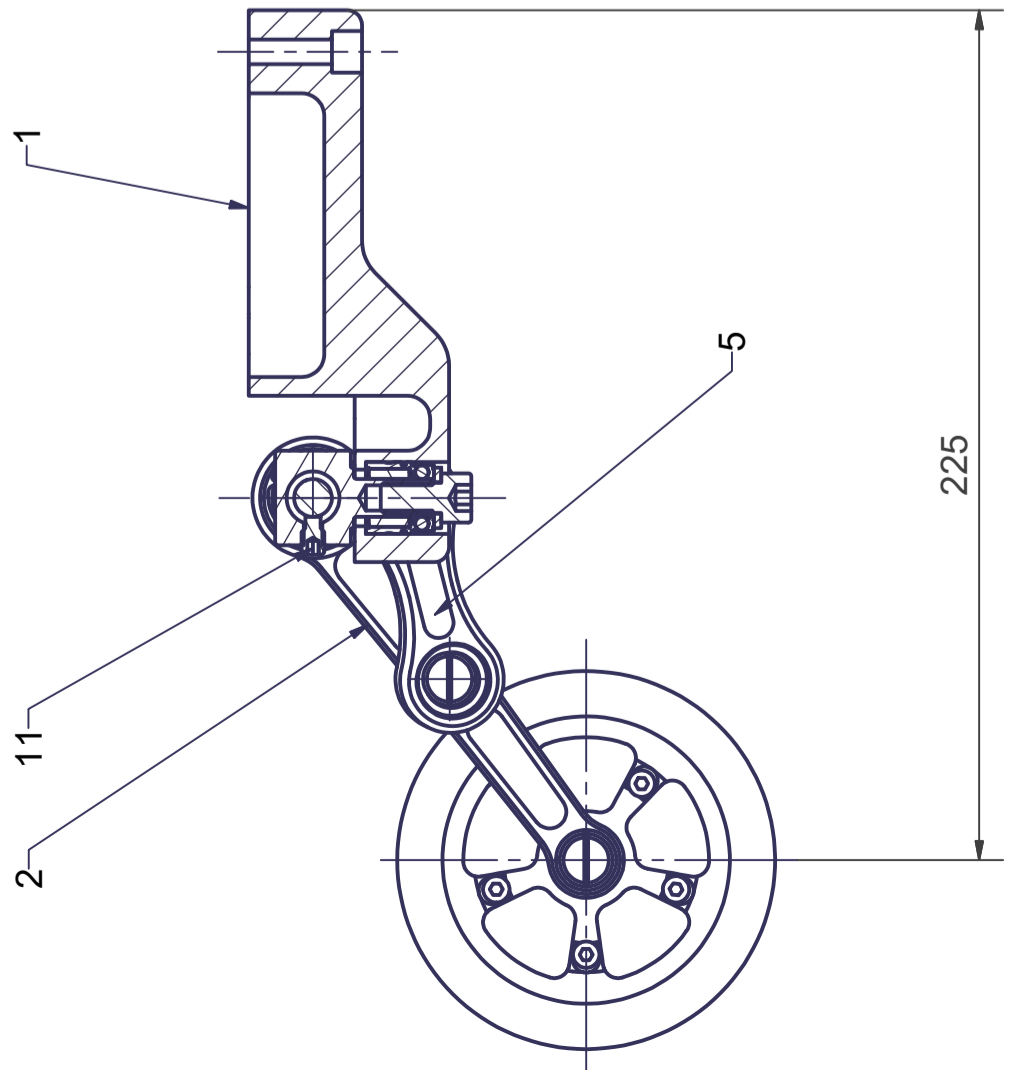
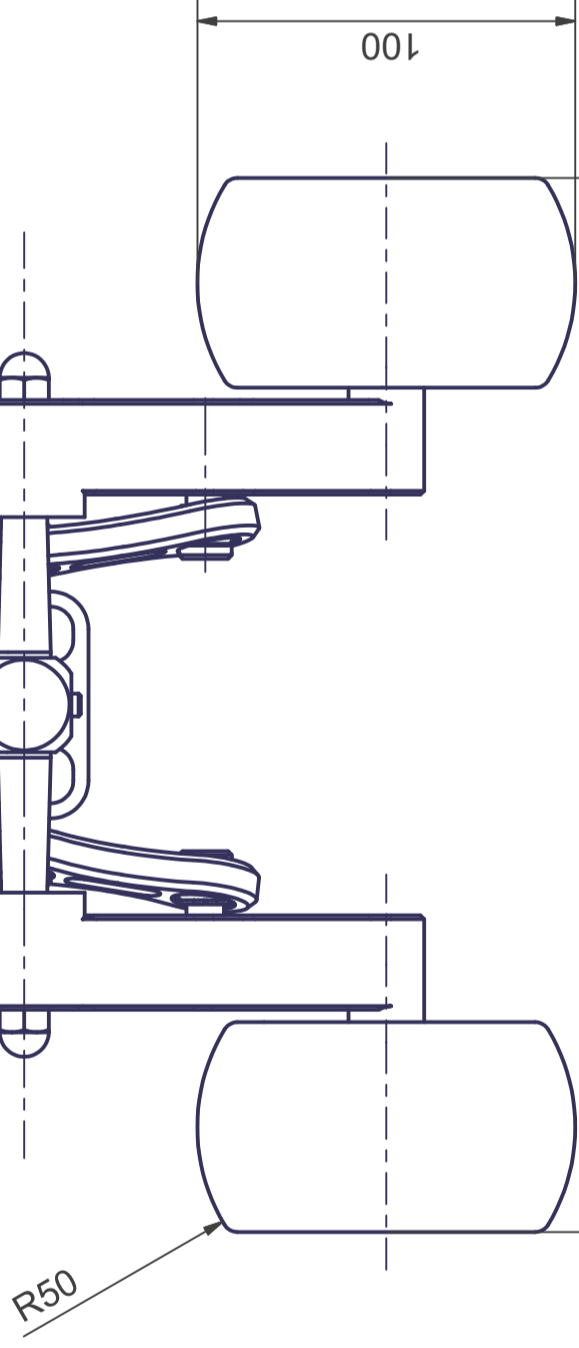
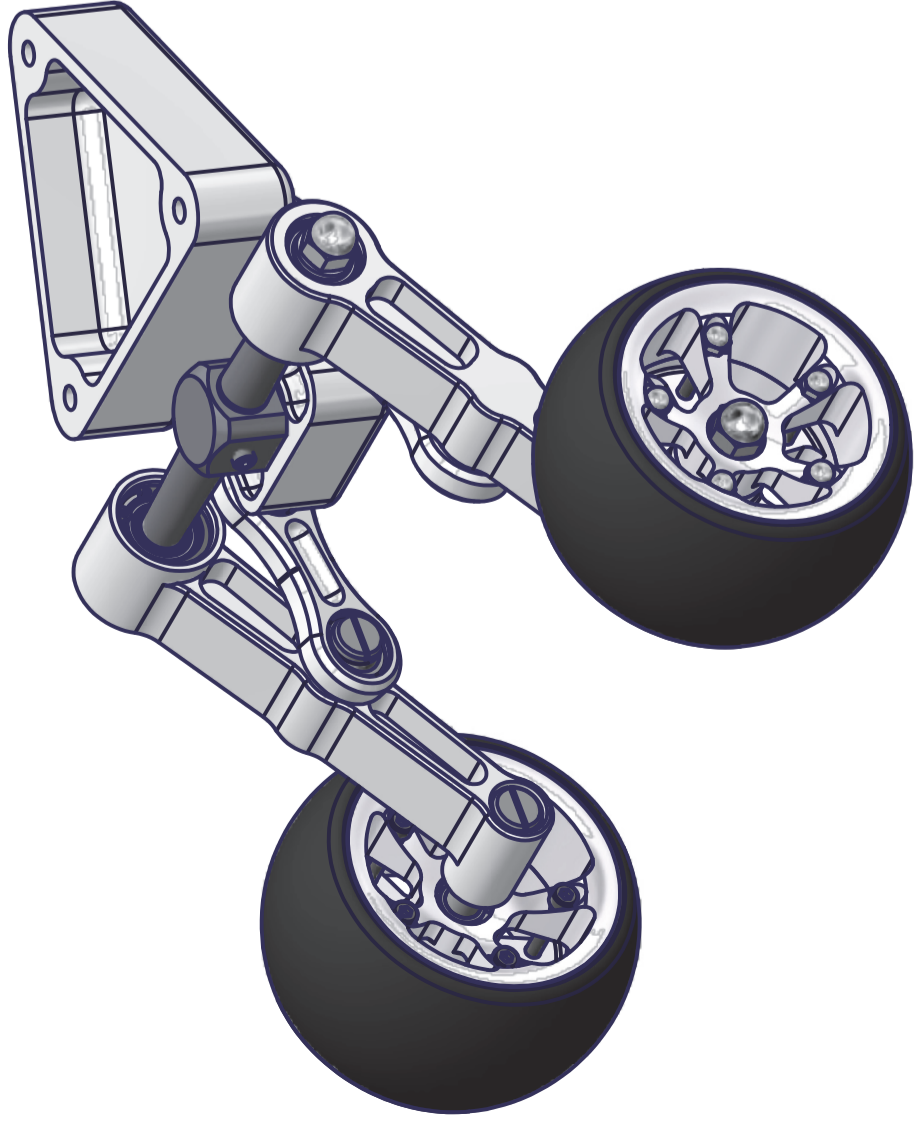
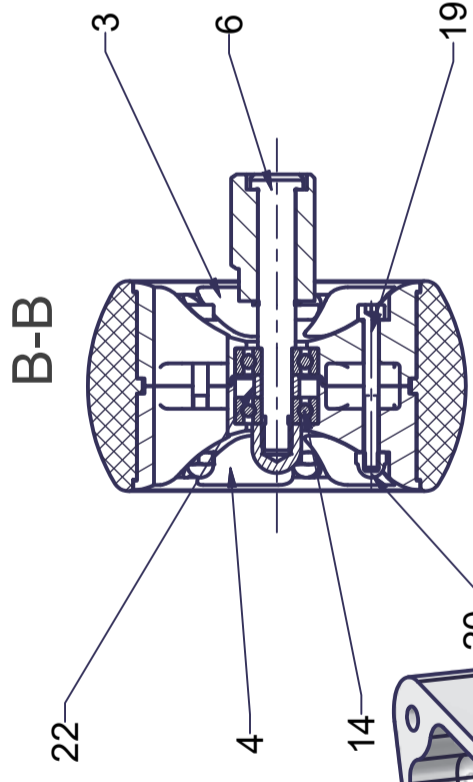
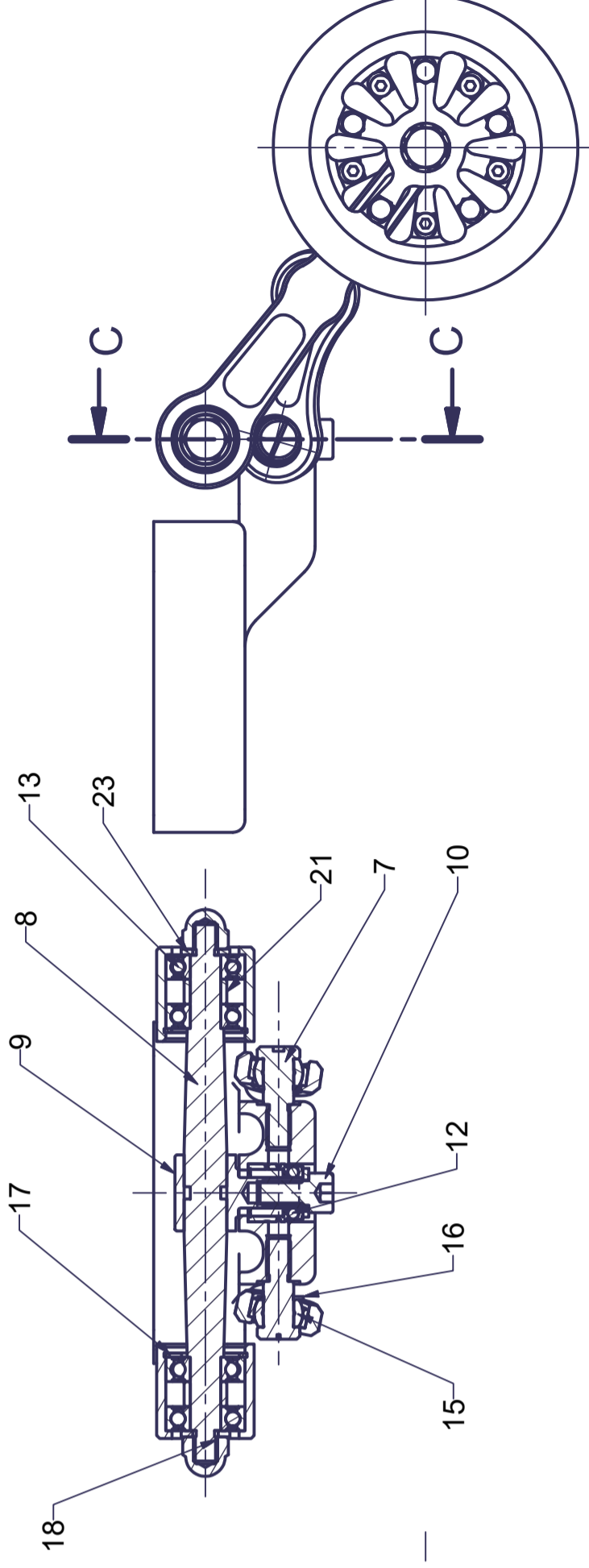


A-A (1:2)



C-C (1:2)



Rep	Nb	Désignation	Matière	Observation
	1	Support	EN AW 2017	
	2	Bras	EN AW 2017	
	3	Jante 1	EN AW 2017	
	4	Jante 2	EN AW 2017	
	5	Biellette	EN AW 2017	
	6	Axe roue	XC38	
	7	Axe biellette	XC38	
	8	Axe bras	XC38	
	9	Pivot	XC38	
	10	Vis Chc M8 x 16		ISO 4028
	11	Vis à téton M6 x 10		michaud_chailly_17_nx_10_z_6_0
	12	Roulement combiné		michaud_chailly_11_6000_2rsh_6_0
	13	Roulement 10 x 26		JTS B 1521 608 8x22x7
	14	Roulement 8 x 22		michaud_chailly_c1_10_100_6
	15	Rotule 10 x 19		NF E 22-163 10x1
	16	Circlips ext Ø 10		NF E 22-165 26x1.2
	17	Circlips int Ø 26		NF E 27-453 (Regular Thread) M8
	18	Ecrou borgne M8		NF E 27-453
	19	Vis Chc M4 x 40		
	20	Ecrou borgne M4	XC38	
	21	Entretoise bras	XC38	
	22	Entretoise roue		
	23	Rondelle Ø8		

TRUCK

Matière:

Brut:

ech 1:2

Lycée Camille Claudel

BTS Productique

Street carver

Conçu par:

JB

Sheet

Rep. thème: Session 2006 / 1